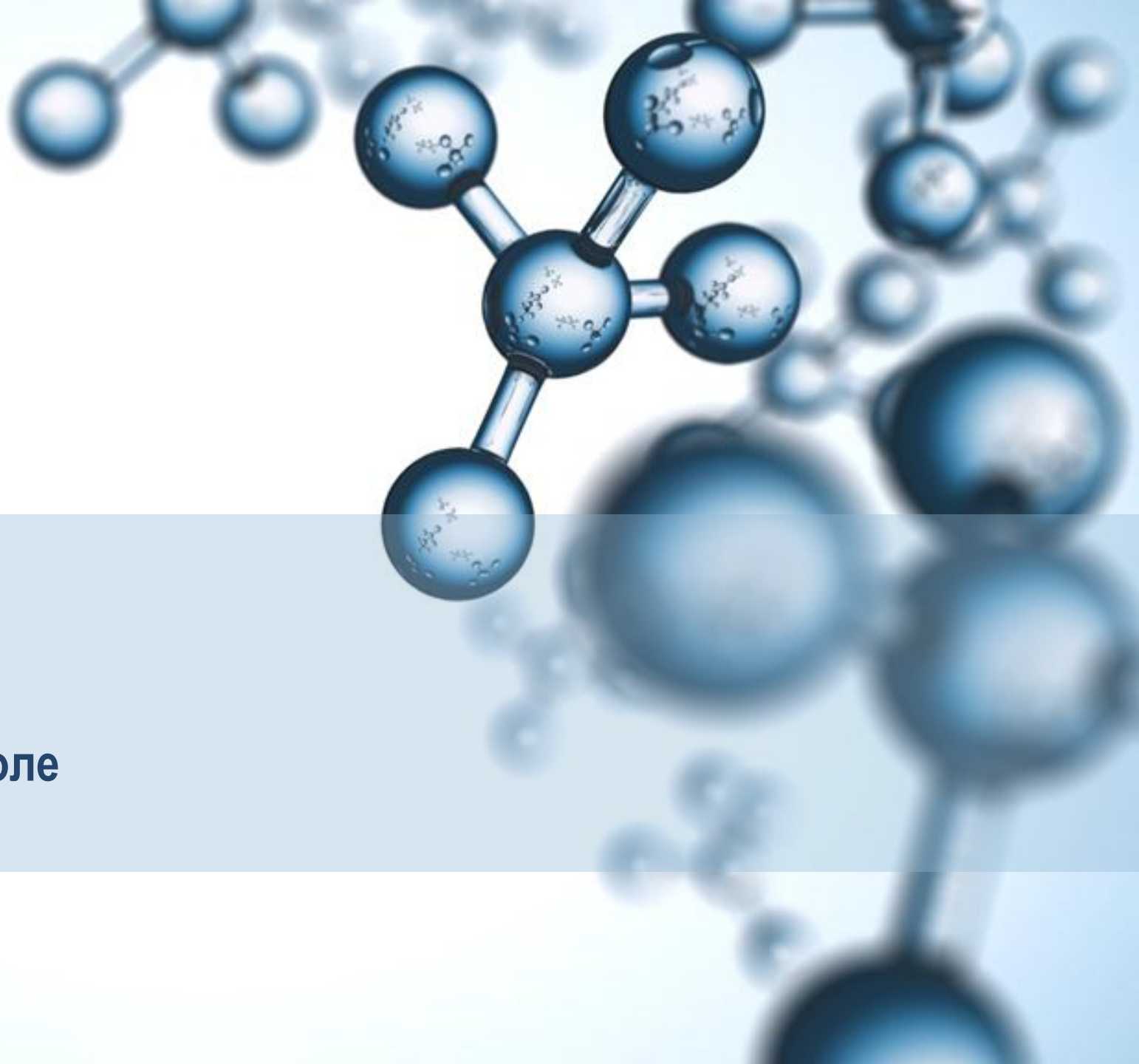


ООО «МЕДАЛЪЯНС ГРУПП»  
105120, г. Москва, ул. Рабочая д. 93, стр.1  
Тел.: 8-929-550-70-79, 8-495-664-67-53  
info@medalliance-group.ru  
medalliance-group.ru



Эксперт в инфекционном контроле



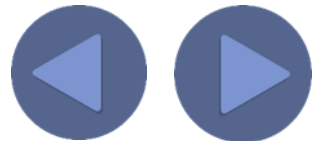
Низкотемпературные плазменные стерилизаторы RENOSEM, применяются для стерилизации термочувствительных медицинских изделий, инструментов для электрокоагуляции, микрохирургии, кардиохирургии, офтальмологии, отоларингологии, пульмонологии, урологии, стоматологии, эндоскопии, трансплантологии и реанимации, а также в других сферах..

Оборудование и инструменты, которые проникают в стерильные ткани организма или сосуды, контактируя с кровью или инъекционными растворами, относятся к «критическим» критериям. Они должны пройти стерилизацию, чтобы полностью удалились или уничтожились все виды микроорганизмов, включая споры бактерий.

Стерилизующим агентом в данном случае выступает перекись водорода ( $H_2O_2$ ) с концентрацией не выше 50%. В процессе обработки она распадается только на воду и кислород, то есть вещества, которые не могут навредить ни здоровью человека, ни окружающей среде.

Приборы низкотемпературной плазменной стерилизации применяются также и при обработке труднодоступных зон медицинских инструментов, например, внутренние каналы до 1 мм в диаметре и длиной до 250 см.

Модельный ряд представлен плазменными низкотемпературными стерилизаторами, имеющими как одну камеру (на 30 и 123 литров) так и модель, имеющую две отдельные камеры (общий объем на 56 литров), что позволяет, в случае небольшого объема стерилизуемого материала использовать только одну камеру. Имеется также модель на 123 литров проходного исполнения, предназначенная для ЦСО.



Плазменные низкотемпературные стерилизаторы RENOSEM имеют свою специфику, позволяющая улучшить качество стерилизации:

Безлюменый цикл стерилизации инструментов без пустот и щелей 28 минут;

Герметичные капсулы жидкого химического реактива (контейнеры содержащие пероксид водорода  $H_2O_2$  в концентрации 50%) имеют точно определенный объем на один цикл стерилизации- одна капсула рассчитана на один цикл стерилизации.

#### ДВА ГЕНЕРАТОРА ПЛАЗМЫ :

Генератор диэлектрического барьерного разряда встроен в корпус стерилизатора, который пероксид водорода из жидкостного состояния в пар и заполняет им камеру, которая заранее вакуумирована. Происходит диффузия газа, воздействие на биоцидную среду.

Генератор коронной плазмы расположен в стерилизационной камере. Он производит плазменный разряд, благодаря которому высвобождаются активные радикалы в парах перекиси водорода, в результате чего происходит процесс стерилизации. Благодаря наличию генератора коронной плазмы в камере, стерилизуемый инструмент может размещаться максимально близко к стенкам камеры по периметру, что увеличивает рабочее пространство. Такая возможность размещения инструментов обусловлена равномерным распределением пероксида водорода в камере генератором коронной плазмы.

Наличие двух генераторов позволяет проводить бережный цикл стерилизации с концентрацией пероксида водорода не выше 50%, что сохраняет свойства металлов, пластика и других материалов.



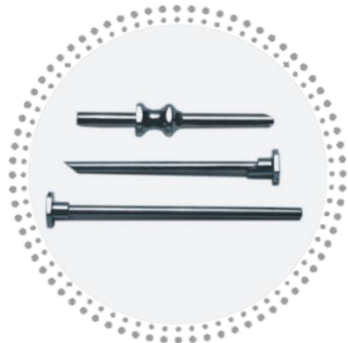
# О НИЗКОТЕМПЕРАТУРНОЙ ПЛАЗМЕННОЙ СТЕРИЛИЗАЦИИ

В низкотемпературных плазменных стерилизаторах серии Repo можно обрабатывать следующие инструменты:

*Эндоскопические инструменты*



*Канюли, троакары*



*Бронхоскопы*



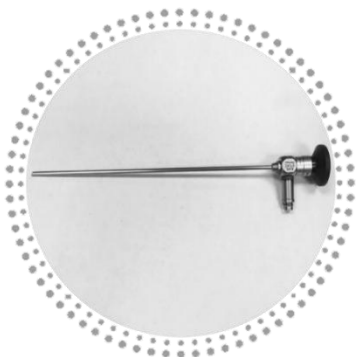
*Цистоскопы*



*Холедохоскопы*



*Лапароскопы*



*Микро-инструментарий для глазной хирургии*



*Электродрели*



*Наборы для переливания крови*



*Световые кабели и трубки*





# ПРЕИМУЩЕСТВА СТЕРИЛИЗАТОРОВ RENO



## Удобный пользовательский интерфейс

- Широкий цветной сенсорный дисплей
- Отображение информации о стерилизационном цикле на дисплее
- Наличие многих языков



## Быстрые сроки стерилизационных циклов

- Наличие нескольких программ на выбор
- Время стерилизационного цикла от 21 до 62 минут



## Вместительные камеры

- Просторные камеры прямоугольной формы (доступно более 90% объема камеры)
- Выдвижные полки



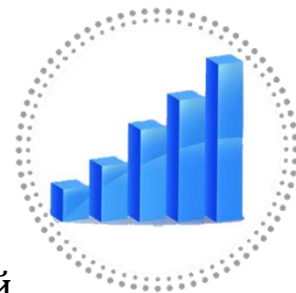
## Термо-принтер

- Распечатка чека с отчетом по всему циклу стерилизации
- Не требуется чернильный картридж



## Легкость использования стерилизационного реагента

- Легкость загрузки кассет
- Герметичные кассеты
- Минимальная возможность возникновения ошибки при загрузке кассеты
- Одноразовая кассета с реагентом позволяет сократить затраты на стерильянты.



## Широкий ценовой диапазон

- Наличие как эконом так и высокобюджетных моделей аппаратов.



## Низкие производительные затраты

- Нет потребности в дополнительных условиях (подключение к воде, системе вентиляции и дополнительных расходных материалах для утилизации).



## RENO-S30

RENO -S30 напольная модель - надежный аппарат для стерилизации термочувствительных и тонких медицинских изделий и инструментов. В качестве стерилизующего вещества используется жидкий реагент пероксида водорода (H<sub>2</sub>O<sub>2</sub>), преобразуемый в плазму под действием электрического тока. Для медицинских изделий, чувствительных к высокой температуре и влажности, такая стерилизация является наиболее подходящей ввиду низкой температуры в камере между циклами стерилизации. По окончании процесса стерилизации производится распечатка параметров, по которой можно легко проверить результаты процесса. При работе параметры отображаются на сенсорной панели и их также можно легко проверить. В приборе имеется программа самодиагностики, с помощью которой каждое утро можно производить очистку и проверку системы. Возможность проводить более 10 циклов в день.

### Параметры прибора RENO-S30:

Вес 190 кг.  
Общий объём 34 л.  
Полезный объём 30 л.  
Материал - нержавеющая сталь

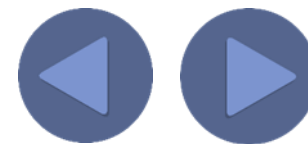


Температура стерилизации 50±5°C

Экономичный цикл - 27 минут

Прогрессивный цикл - 45 минут

Режим самодиагностики



# RENO-S30

## Удобный интерфейс



Широкий цветной сенсорный жидкокристаллический экран;  
Простой в использовании интерфейс;  
Есть звуковой сигнал.

## Вместительная камера



Общий объём 34 л.  
Полезный объём – 30 л.  
Высота – 185 мм.  
Ширина – 300 мм.  
Глубина – 610 мм.  
Кислотоупорная нержавеющая сталь

## Встроенный термопринтер

Распечатка параметров для проверки результата стерилизации



## Универсальная система хранения данных

Используется карта памяти и подходит для всех ПК



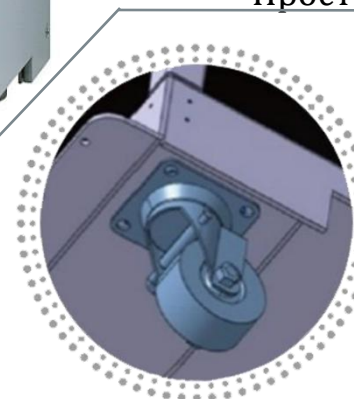
## Стерилизующее средство

Герметичные капсулы жидкого химического реактива (пероксид водорода  $H_2O_2$ );  
Концентрация 4 мл. (50%);  
1 кассета на 1 цикл стерилизации;  
Простая загрузка



## 4 встроенных подвижных колёсика

Мобильный: легко переносить и менять расположение.  
Можно блокировать колёсика



## RENO-D50

RENO-D50 — экономичный аппарат для стерилизации медицинских изделий и инструментов. В качестве стерилизующего вещества используется жидкий реагент пероксида водорода ( $H_2O_2$ ), преобразуемый в плазму под действием электрического тока. Данный стерилизатор идеально подходит для стерилизации эндоскопов и оборудования, используемого в микро инвазивной хирургии, для хрупких и тонких предметов. Прост в установке и перемещении. В приборе имеется программа самодиагностики. Мгновенно можно использовать инструменты после стерилизации. После стерилизации распечатываются данные о ней. Управлять стерилизатором RENO-D50 можно при помощи сенсорного экрана. В день можно проводить более 10 циклов стерилизации.

### Параметры прибора RENO-D50:

Вес 290 кг.

Общий объём 60 л.

(2 камеры по 30 л.)

Полезный объём 56 л.

(2 камеры по 28 л.)

Материал – нержавеющая  
сталь



Температура стерилизации  $50 \pm 5^\circ C$

Экономичный цикл - 27 минут

Прогрессивный цикл - 45 минут

Режим самодиагностики





# RENO-D50

## Удобный интерфейс

Цветной сенсорный жидкокристаллический монитор с цветовым кодированием;  
Простой русифицированный интерфейс;  
Есть звуковой сигнал.

## 2 вместительная камеры

Две отдельные камеры;  
Размер каждой: Ш 300 мм.; В 185 мм.; Г 548 мм.  
Общий объем – 60 л. (30 л x 2)  
Полезный объем – 56 л (28 л x 2)  
Кислотоупорная нержавеющая сталь.

## Универсальная система хранения данных

Используется карта памяти и подходит для всех ПК

## Стерилизующее средство

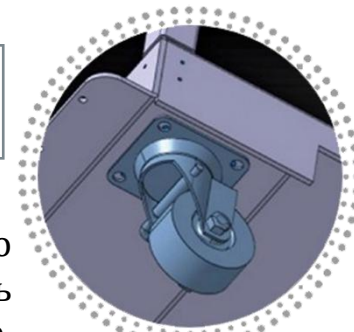
Герметичные капсулы жидкого химического реактива (пероксид водорода  $H_2O_2$ );  
Концентрация:  
4 мл. (50%) x 2 камеры;  
2 кассеты на 1 цикл стерилизации (при использовании 2 камер);

## 4 встроенных подвижных колёсика

Мобильный: легко переносить и менять расположение.  
Есть система блокировки

## Встроенный термопринтер

Распечатка параметров для проверки результата стерилизации



## RENO-S130

RENO S130 является эффективным стерилизатором с большой емкостью, который может увеличить производительность, так как пользователь сможет загрузить большой объем инструментов за один раз.

Низкотемпературный плазменный стерилизатор RENO-130D используется для стерилизации хирургических и медицинских инструментов с использованием плазмы и реагента при низкой температуре. Для медицинских изделий, чувствительных к высокой температуре и влажности, такая стерилизация является наиболее подходящей ввиду низкой температуры в камере между циклами стерилизации (менее 60° C). При работе параметры отображаются на сенсорной панели, и их можно легко проверить. По окончании процесса стерилизации производится распечатка его параметров. В приборе имеется программа самодиагностики, которая проверяет разгерметизацию вакуума, производит очистку и проверку системы.

### Параметры прибора RENO-S130:

Вес 440 кг.  
Общий объем 1301,4 л  
Полезный объем 123 л  
Материал – нержавеющая  
сталь



Температура стерилизации 50±5°С

Экономичный цикл - 45 минут

Прогрессивный цикл - 62 минут

Режим самодиагностики



## Удобный интерфейс



Широкий цветной сенсорный ЖК монитор с цветовым кодированием; Простой русифицированный интерфейс; Есть звуковой сигнал (на случай неполадок)

## Вместительная камера



2 съемные выдвижные полки;  
Общий объем 131,4 л  
Полезный объем 123 л  
Размеры (мм.):  
В – 400 \ Ш – 450 \ Г – 730  
Изготовлена из прочной, нержавеющей стали.

## Встроенный термопринтер



Распечатка параметров для проверки результата стерилизации

## Универсальная система хранения данных

Используется карта памяти и подходит для всех ПК  
Чтение и хранение резервных данных при помощи карты памяти



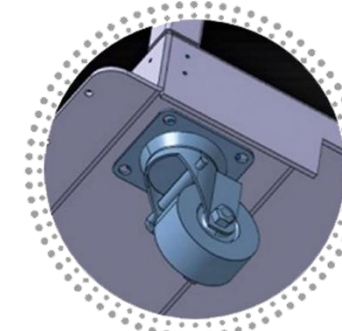
## Стерилизующее средство

Герметичные капсулы жидкого химического реактива (пероксид водорода  $H_2O_2$ );  
Концентрация 10 мл. (50%);  
1 кассеты на 1 цикл стерилизации



## 4 встроенных подвижных колёсика

Мобильный: легко переносить и менять расположение.  
Есть система блокировки колёс



## RENO-S130D двухдверная проходная модель

RENO-S130D является стерилизатором с большой емкостью, который может увеличить производительность, так как пользователь сможет загрузить большой объем инструментов за один раз.

Между разделяющими стенками плазменного стерилизатора установлена двойная дверца.

Стерилизуемые предметы подвергаются стерилизации смешанным составом, плазмой и раствором пероксида водорода. Рекомендуется применять в стерилизационных отделениях ЛПУ, хирургических отделениях для экстренной стерилизации, отделениях ЦСО для стерилизации изделий медицинского назначения чувствительных к повышенной температуре и влажности

### Параметры прибора RENO-S130D:

Вес 640 кг.  
Общий объем 131,4 л  
Полезный объем 123 л  
Материал – нержавеющая сталь



Температура стерилизации  $50 \pm 5^\circ\text{C}$

\* Безлюменный цикл - 28 минут

Экономичный цикл - 45 минут

Прогрессивный цикл - 62 минут

Режим самодиагностики

\* *Безлюменный цикл - цикл стерилизации предметов без пустот и щелей*





# RENO-S130D двухдверная проходная модель

## Удобный интерфейс

2 широких сенсорных дисплея, 8,4 дюйма;  
Звуковой и визуальный сигналы тревоги

## Большая ёмкая камера

Выдвижная полка,  
разделяет камеру на 2 секции;  
Общий объём 131,4 л  
Полезный объём 123 л  
Размеры (мм):  
В – 400; Ш – 450; Г – 730

## Встроенный термопринтер

Распечатка параметров для проверки результата стерилизации

## Универсальная система хранения данных

Используется карта памяти. Разъемы для карт памяти (SD, CF), USB

## Система вертикального открывания двери

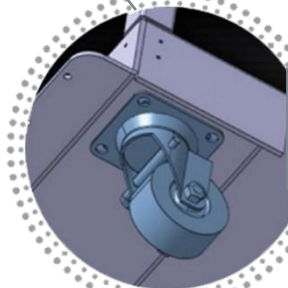
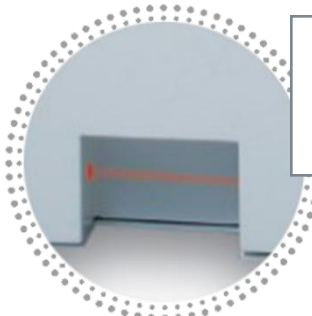
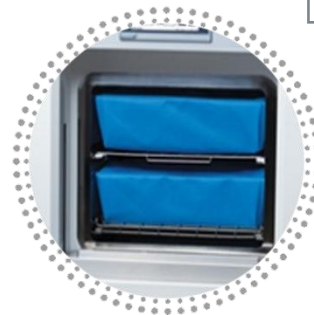
Двойные, раздвижные двери;  
Автоматическое вертикальное открывание двери ножным сенсором.

## Стерилизующее средство

Герметичные капсулы жидкого химического реактива (пероксид водорода  $H_2O_2$ );  
Концентрация 10 мл. (50%);  
1 кассета на 1 цикл

## Ножной датчик включения аппарата

## 4 встроенных колесика с системой блокировки



## РАСХОДНЫЕ МАТЕРИАЛЫ RENO



**Стерилизующее средство Reno (кассета)** - жидкая перекись водорода, используемая для стерилизации материалов. Одноразового использования.



**Химический индикатор в полосках** размещается внутри каждой упаковки со стерилизуемыми инструментами для проверки успешности стерилизации под воздействием пероксида водорода ( $H_2O_2$ ). Химический индикатор изменяет цвет с красного на желтый под воздействием паров  $H_2O_2$ .



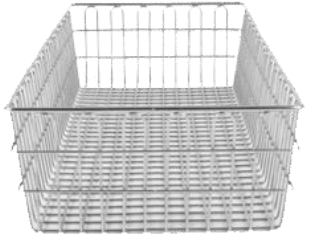
**Биологический инкубатор** разработан для инкубации биологического индикатора после процесса стерилизации для поддержания постоянной температуры для роста и культивирования микроорганизмов в биологическом индикаторе.



**Нетканое полотно (Tyvek)**, используемое для обертывания стерилизуемых материалов, и предотвращающее контакт загрязняющих веществ с воздухом.



## РАСХОДНЫЕ МАТЕРИАЛЫ RENO



**Корзины** позволяют защитить инструменты на момент стерилизации, а также разместить актуальное количество инструментов за один стерилизационный цикл.



**Бумага для принтера** используется для распечатки информации о проведенной стерилизации в низкотемпературном плазменном стерилизаторе серии Reno. Дополнительные чернила не требуются.



**RenoSCBI** (SelfContainedBiologicalIndicator / Самосодержащий Биологический Индикатор) предназначен для доказательства достижения надлежащих условий стерилизации.



**Упаковочная лента (рулон Tyvek)** - материал, предотвращающий контакт стерилизованных материалов с загрязненными поверхностями для долгосрочного хранения стерилизованных материалов. Изготавливаются шириной 100, 150, 250, 300 и 400 мм.





# МедАльянсГрупп

ООО «МЕДАЛЪЯНС ГРУПП»  
105120, г. Москва, ул. Рабочая д. 93, стр.1  
Тел.: 8-929-550-70-79, 8-495-664-67-53  
[info@medalliance-group.ru](mailto:info@medalliance-group.ru)  
[medalliance-group.ru](http://medalliance-group.ru)

